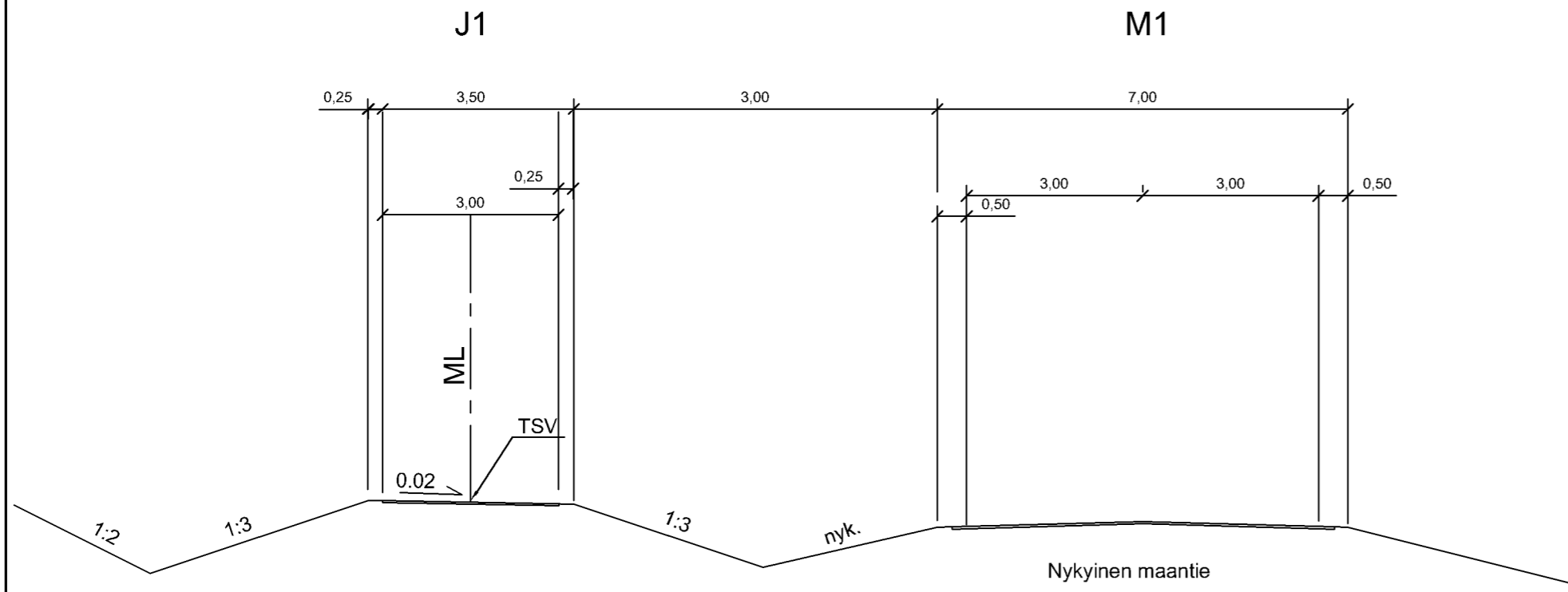
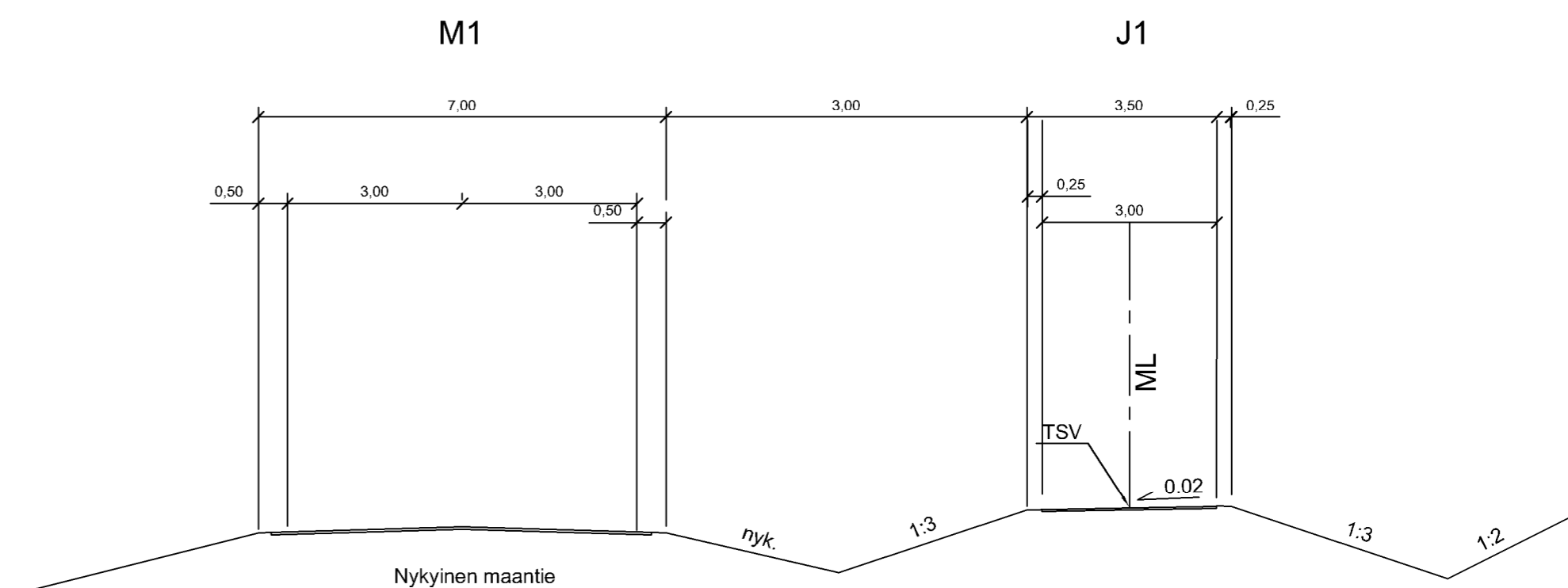


Saarentaantie
JKPP vasemmalla



Saarentaantie
JKPP oikealla



LUONNOS 17.06.2025

Merkki/Bet.	Muutos/Ändring	Pvm./Dat.	Suunn./Plan	Tark./Gransk.	Koordinaattijärjestelmä GK-24 Kordinatsystem Korkeusjärjestelmä N2000 Höjdsystem	Mt 13521 (Saarentaantie) jalankulku- ja pyöräilyväylän rakentaminen välille Talvisillantie- Härkälänkuja, Somero Tiesuunnitelma	Mittakaava/Skala 1:2000	Piir.nro/Ritn.nr. T215-1
	Elinkeino-, liikenne- ja ympäristökeskus	xx kunta/kaupunki	AFRY	Riina Väyrynen Tatu Santala	Tierekisteritunnus	J1 Tyypipoikkileikkaus		
Pvm./Dat.	XX	Pvm./Dat.	XX	Pvm./Dat. XX				